

TEKA



DSI 44700SS

食器洗い機

取扱説明書



－目次－

！安全上の注意とお願い	-----P. 1
1. 本体各部位の名称	-----P. 7
2. バスケットの挿入方法	-----P. 8
3. 洗剤・リンス剤について	-----P. 9
4. クイックユーザーズガイド	-----P. 11
5. コントロールパネル	-----P. 12
6. プログラムガイド	-----P. 14
7. ご使用方法	-----P. 15
8. 食器の入れ方	-----P. 17
9. メンテナンスガイド	-----P. 21
10. 故障かな？	-----P. 24
11. エラーコード	-----P. 27
12. サービスセンターについて	-----P. 28

！安全上の注意とお願い 安全にお使いいただくために必ずお読みください

- ※ ご使用前に、この安全上の注意とお願いを良くお読みの上、正しくお使いください。
- ※ ここに示した注意事項は、製品を安全に正しくお使いいただき、使用される方や他の方々への危害や損害を未然に防止するためのものです。
- ※ 以下の取扱説明を守らずに、ケガをしたり、故障をした場合、弊社は責任を負いかねますのでご注意ください。
- ※ この取り扱い説明書は紛失しないよう、大切に保管してください。

本書中の絵表示の説明

説明内容を見逃し、誤った使い方をしたときに生じる危険や損害の程度を、次の表示（絵表示と用語）で区分し、説明しています。



警告

この表示を見逃し、誤った取扱をすると、人が死亡または重傷を負う可能性が想定される内容を示しています。



注意

この表示を見逃し、誤った取扱をすると、人が傷害を蒙る可能性が想定される内容及び物的損傷などの発生が想定される内容を示しています。

取り扱い説明書にある警告図記号（マーク）や説明文などをよく読んで正しくお使いください。



禁止マーク

製品の取り扱いにおいて、その行為を禁止するマーク



注意マーク

製品の取り扱いにおいて、発火、高温等に対する注意を喚起するマーク



分解禁止

製品を分解してはいけません。感電やけがの原因になります。



感電注意

分解したり、水をかけると感電の原因になります。



接触禁止

触ってはいけません。けがの原因になります。



発火注意

使い方を誤ると、発火の原因になります。



火気禁止

火気を近づけてはいけません。製品が発火する原因になります。



高温注意

高温になる部分があり、触ると火傷の原因になります



湿気の多い場所での使用禁止

湿気の多い場所などで使ってはいけません。漏電によって、感電や発火の原因になります。



指のケガに注意

使い方を誤ると指のケガの原因になります。



ぬれ手禁止

ぬれた手で製品を触ってはいけません。感電の原因になります。



手を挟まれないよう注意

ドア、挿入口などで、手指を挟まれ、思わぬけがの原因になります。



火傷の危険




ドアが熱いことがあります。火傷の原因になります。



損害注意

機器に損害を与える可能性があります。

！安全上の注意とお願い

 指示マーク	製品の取り扱いにおいて、指示に基づく行為を強制するマーク
 電源プラグを抜く	電源プラグをコンセントから抜いてください。
 アース接続	安全アース端子付きの製品の場合、アース線を必ず接続してください。

■重傷とは：火傷(高温・低温)、感電、怪我、失明、骨折、中毒など後遺症が残ったり、入院や長期にわたる通院が必要なものをさします。

■傷害とは：治療のため絵、入院や、長期にわたる通院が必要とされない、怪我を指します。

■物的損害とは：財産の損害、機器の損傷が含まれます。

梱包材の廃棄

- この製品の梱包材はリサイクル可能です。

梱包材を適切な廃棄物収集センターに廃棄してリサイクルします。

- この製品を家庭廃棄物として処分することは禁止されています。

この製品の正しい廃棄方法：製品またはパッケージ内のこの記号は、この製品が家庭廃棄物として扱われないことを示しています。代わりに、電気・電子機器のリサイクルのために適切な廃棄物収集場所に持ち込む必要があります。この製品を正しく廃棄することで、この製品の不適切な廃棄物処理によって引き起こされる可能性のある、環境や人間の健康に悪影響を与える可能性を防ぐことができます。この製品のリサイクルの詳細については、地方自治体の家庭廃棄物処理サービス、または製品を購入した販売店にご連絡ください。



環境保全のためにリサイクル素材を使用しています

機械を梱包しているパッケージは、100%リサイクル可能な素材で、できています。お客様の地域のゴミ条例に従って処理してください。機械も同様リサイクル可能な素材からできています。機械を処理する場合も、環境保全に適した方法で処理してください。



警告

パッケージと製品の処分については、リサイクルセンターに連絡してください。この際、電源ケーブルを切断し、ドアロック装置を使用不可にします。

段ボールの梱包材は再生紙から製造されており、リサイクルのために古紙で廃棄する必要があります。

この製品を正しく廃棄することにより、この製品の不適切な廃棄物処理によって引き起こされる可能性のある、環境と人間の健康に対する潜在的な悪影響を防ぐことができます。

この製品のリサイクルの詳細については、最寄りの市役所および家庭廃棄物処理センターにお問い合わせください。

廃棄：この製品を分別しない一般廃棄物として廃棄しないでください。

特別な処理のために、このような廃棄物の分別収集が必要です。

輸送や設置の際の取扱に関する警告・注意

 注意	食器洗い機の設置及び接続は、専門技術者または販売店にご依頼ください。		食器洗い機が損傷する可能性がある為、すべての梱包材や付属品を操作前に外してください。
 	食器洗い機は慎重に取り扱って下さい。持ち上げる際は、各突出部を持たないでください。運搬中、機械のドアをハンドルとして使用することはできません。	 	漏電時の感電の恐れがあるため、必ずアース線を正しく取り付けてください。(販売店・サービスセンターにご依頼ください。)
	電源電圧と周波数は、食器洗い機の電源電圧・周波数と同じになるように注意してください		食器洗い機は湿度の高い場所に設置しないでください。
 警告	水と電気機器は、製造業者の指示および地域の安全規制に従って、資格のある技術者が接続してください。		安全を確保するため、電源コードのプラグは接地された3極ソケットに挿入する必要があります。慎重に確認し、ソケットが適切かつ確実に接地されていることを確認してください。
 	安全のため、食洗機の設置中にケガをしないよう保護手袋を着けてください。		正常に機能しなくなる恐れがありますので、食洗機は水平に設置してください。
	ビルトイン式の食洗器は、必ずカウンター下にしっかりと固定するよう設置してください。		ドアが正しく開閉するようスプリングが均等に調整して設置されているかを、確認してから電源に接続してください。
	新しいホースセットを給水本管に接続し、古いホースセットは再利用しないでください。		最大許容入口水圧は 1MPa です。 最小許容入口水圧は 0.04MPa です。
 	本製品が損傷する恐れがありますので、高熱を発生する調理機(ガスコンロ等)の下や横に設置しないでください。		電源コードが損傷した場合は、市販のコードに交換したりせず、必ず当サービスセンターにご連絡ください。
 	食洗機の損傷を防ぐため、完全にエア抜きされた配管に接続されているか確認してから使用してください。	 	給水ホースは、水漏れ防止用の導線が取り付けられているモデルの場合、切って短くしないでください。
 	付属品のプラスチック袋には電磁弁が含まれていますので、水につけないよう気を付けてください。	  	食洗機の後ろはコンセントと製品の間に十分スペースを取り、加熱や破損、火災、感電の恐れをなくするため、次の点にご注意下さい。電源コードを無理に曲げる／引っ張る／ねじる／束ねる／高温部に近づける／重い物を載せる／加工する
 警告	コンセントに適合しない場合、食洗器に付属のプラグを改造しないでください。 基盤を改ざんしないでください。	 	資格のある電気技師が適切なコンセントを設置してください。 設置中、電源コードを過度に、または危険に曲げたり、平らにしたりしないでください。

！安全上の注意とお願い

お子様をケガや、事故から守るために					
<p>⚠ 警告</p>  	<p>3歳未満のお子様は、常に保護者の監督の元、製品に近づかない様にして下さい。 お子様が製品で遊ばないようにして下さい。</p> 	<p>⚠ 注意</p>	<p>運転中はドアが非常に熱くなることがあります。お子様やペットが製品に近づかない様にして下さい。</p>	 	
<p> ⚠ 注意</p>	<p>障害をお持ちの方や8歳以上のお子様を取り扱う場合には、製品の使用方法が分かる大人や監督者と一緒に行ってください。</p> 	<p> ⚠ 警告</p>	<p>ペットや子供が食器洗い機に入り込む可能性があります。操作する前には必ず中を確認して下さい。</p>	 	
<p>⚠ 警告</p>	<p>お子様が洗剤を誤飲した場合は、直ちに医師に相談して下さい。</p> 	<p>⚠ 警告</p>	<p>保護者の監督なしで、お子様だけで、本製品のお手入れや、メンテナンスをさせてはいけません。</p>		
<p>⚠ 注意</p>  	<p>洗剤が誤って目に入った場合は、ぬるま湯で目をすすいでください。</p> 	<p>⚠ 注意</p>	<p>洗剤は、お子様の手の届かない場所に保管してください。誤って飲み込むと、口内の炎症や呼吸ができなくなる恐れがあります。</p>	 	
<p> ⚠ 注意</p>	<p>梱包材は危険です。すべての梱包材(ビニール袋、フォームなど)はお子様に触らない様にして下さい。</p> 	<p>⚠ 注意</p>  	<p>お子様が誤って庫内に閉じ込められたりしないよう、食洗機を破棄する場合は、ドアロックを壊し、地域の条例に従ってください。</p>		

！安全上の注意とお願い

食器洗い機のご使用時における注意点			
	<p>食器洗い機の定格電流よりも低い定格電流のソケットは使用しないでください。濡れた手で電源プラグを抜かないでください。</p> 		<p>延長コードやマルチソケット、たこ足配線で電源に接続せず、主電源に直接接続してください。</p> 
 注意	<p>この食器洗い機は屋内専用です。固定されていない船内などで使用することはできません。</p> 		<p>濡れた手で電源プラグなど電気製品に触れたり、電源スイッチを操作しないでください。 感電の原因となります。</p> 
 警告	<p>本体の内外部に可燃性のクリーナーを使用しないでください。火災や爆発の原因となります。</p> 	 警告	<p>可燃性および爆発性または有毒な溶剤は禁止されています。ガソリンやアルコールなどは洗剤として使用しないでください。</p> 
	<p>運転中は高温になりますのでドアを開けないでください。高温による火傷や、思わぬ事故を起こす恐れがあります。</p> 	 注意	<p>必要の無いときには、スイッチをオフにして、蛇口を締めてください。</p> 
 注意	<p>食洗機のドアを開けたままにしていると、ぶついたり、害虫が入る場合がありますので、閉めてください。</p> 		<p>クリーニングは運転直後に行わないでください。やけどの原因となります。</p> 
 注意	<p>先の尖ったフォークやナイフは、カトラリーバスケットに下向きに入れてください。 長いものは、上段ラックの上に刃先を奥に向けて平行に寝かせて置いてください。ケガの原因となります。</p> 	 注意	<p>食洗機用の洗剤を飲んだり、吸い込んだりした場合は、速やかに医師に相談してください。また、業務用や工業用の洗剤/乾燥仕上げ剤は使用しないでください。製品の損傷や化学反応が起きる危険性があります。</p> 
	<p>長時間使用しない場合は、必ず電源を抜いてください。 劣化による感電や漏電する恐れにつながります。</p> 	 注意	<p>粉末洗剤やリンス剤以外の液体洗剤を、容器が破損する恐れがありますのでリンス剤投入口に入れないでください。</p> 
	<p>必ず TEKA の部品や付属品をご使用ください。 これによって生じる被害や損害の責任は負いかねます。</p>		

食器洗い機のご使用時における注意点

	この製品は、家庭用及び次のような同様の環境での使用を目的としています：ショップ、オフィス、その他従業員用キッチンエリア。 民宿タイプのキッチンなど			感電の危険を防ぐため、食洗機、コード、プラグを水やその他の液体に浸さないでください。	
	製品のクリーニングやお手入れの前に、必ずプラグを抜いてください。			中性洗剤で湿らせた柔らかい布をで清掃し、その後乾いた布で再度拭いてください。	
 注意	プラグは、地方自治体の法令および条例に従って設置および接地された適切なコンセントに接続する必要があります。			食洗機が適切に接地されているかどうか分からない場合は、資格のある電気技術者またはサービス担当者を確認してください。	
	食洗機のドアやバスケットに座ったり、のったりしないで下し。			食洗機のパネルがすべて適切に設置されていない限り、使用しないでください。	
 注意	洗浄後、洗剤がなくなっていないかチェックしてください。 洗濯用や手洗い用の洗剤は食洗機に使用しないでください。	 注意		全自動食洗機用に作られた洗剤とリンス剤のみ使用してください。	

⚠ 注意

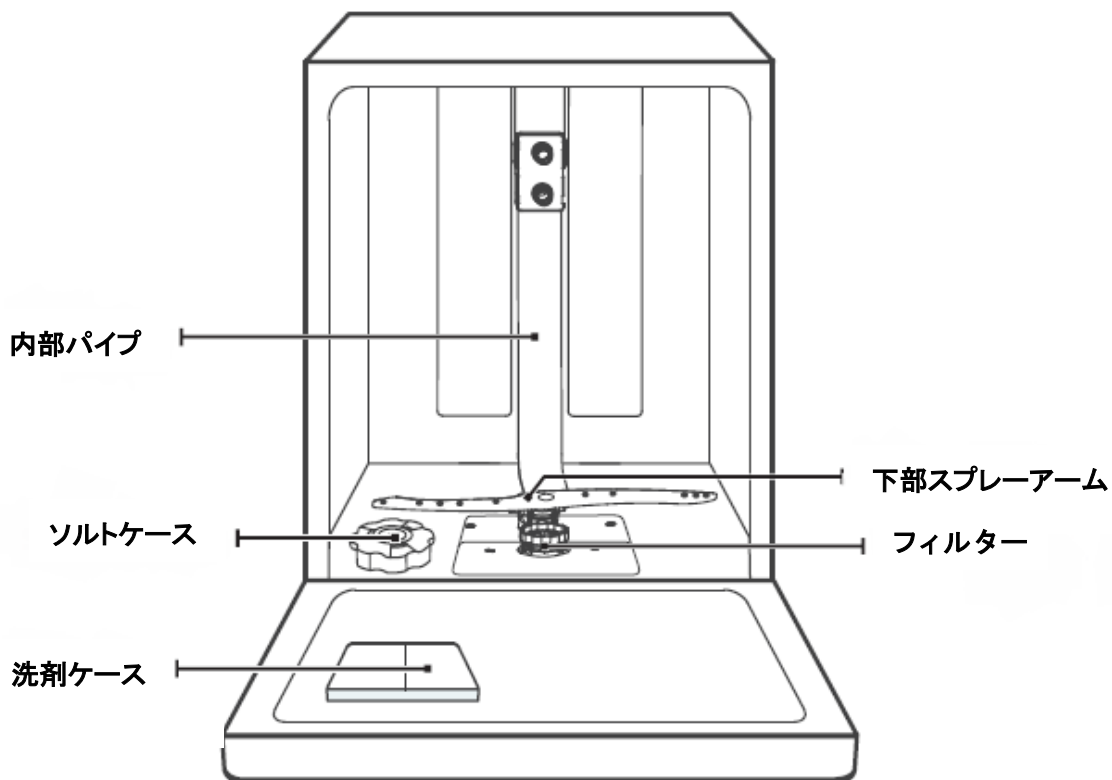
 以下の食器類は食器洗い機で洗わないでください。

木製の製品。木製の取手が付いた物。また、取手が付いているものは、加熱により取れる可能性があります。	アルミの食器、錫、銀製品。	耐熱温度 90℃以下、または耐熱温度表記のないプラスチック製品。
陶磁器(上薬が塗られていないもの) 手焼き陶器	漆塗りの食器や箸。金箔入りの食器。	銀製のフォークやスプーンはマスタードや卵(硫黄成分を含んだ食品)に触れると変色します。素早く手洗いしてください。
メッキ加工されたもの。ブリキ製品。	カットガラス、クリスタルガラスなどの高級ガラス製品。	金線・銀線及び上絵付きの食器。変色及び退色する恐れがあります。

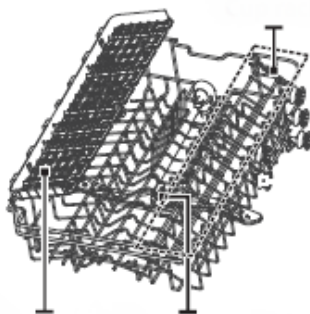
1. 本体各部の名称



取り扱い説明書をよくお読みになってご使用ください。



カトラリーバスケット



カトラリーラック 上部スプレーアーム
上部バスケット



下部バスケット



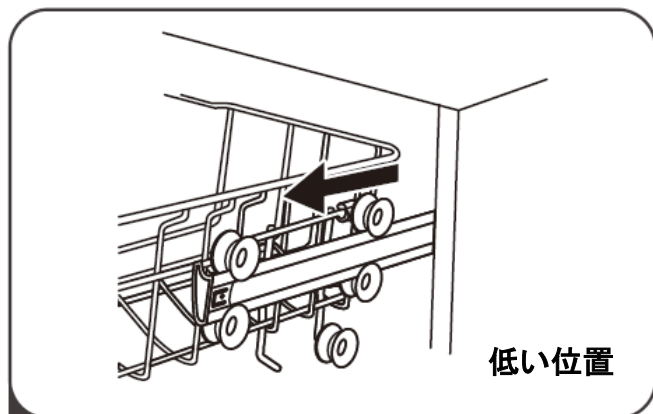
NOTE:

モデルによって異なる場合があります

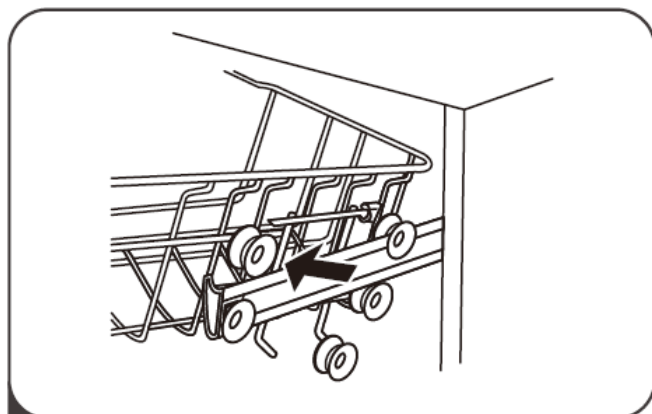
2. バスケットの挿入方法

上部バスケットの調整

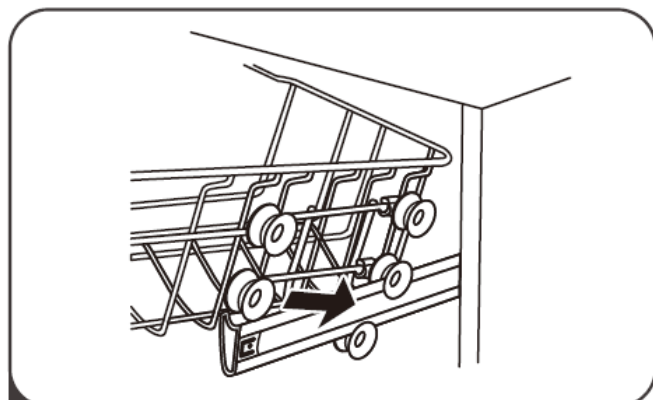
上段のバスケットの高さは簡単に調節できるので、背の高いお皿を上段と下段どちらのバスケットにも入れることができます。上段ラックの高さを調整するには、以下の手順で行います。



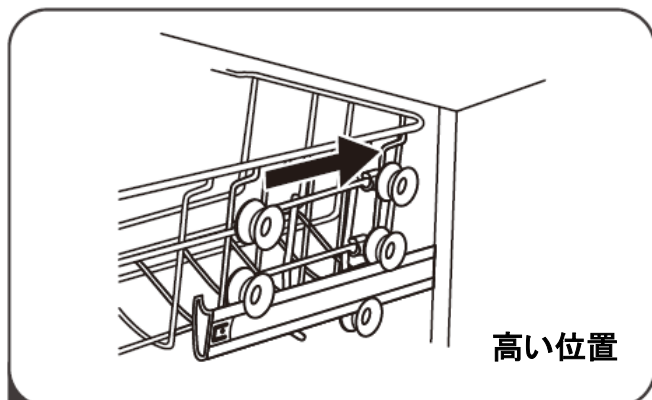
1 上段バスケットを引き出します



2 上段バスケットを取り外します



3 上段バスケットを上部または下部ローラーに再設置します



4 上段バスケットを押し込みます

高い位置

3. 洗剤・リンス剤について



・ 適切な洗剤をご使用ください

食器洗い機用の洗剤のみを使用してください。

洗剤は劣化していない乾燥した状態のものをご使用ください。

開始する準備ができるまで、洗剤を洗剤ケースに入れしないでください。

・ 食器洗い機用洗剤は子供の手の届かないところに保管してください。



洗剤について

洗剤に含まれる化学成分で汚れを分解除去するのに必要です。市販されている食器洗い機用の洗剤が最適です。

洗剤の入れ方

	<p>ご使用の機種に合わせて洗剤ケースを開けてください。</p> <p>(例 1). 開閉スイッチを右へスライドさせて蓋を開けます。</p> <p>(例 2). 開閉ボタンを押し下げて蓋を開きます。</p>
	<p>メイン(A)のケース内に洗浄用洗剤を入れます。</p> <p>特に汚れがひどい場合は、蓋の上部(B)に少量の洗剤を注いでください。追加の洗剤は、予備洗浄段階で使用されます。</p>
	<p>蓋を前にスライドさせてから押し下げて閉じます。</p>



洗剤は各メーカーの取り扱い方法に従ってご使用ください

リンス剤について

すすぎ補助剤は、最後のすすぎ中に放出され、水が皿に水滴を形成するのを防ぎます。これにより、斑点や縞が残る可能性があります。また、水が弾くようになることで乾燥を促進します。この食器洗い機はリンス剤を使用するように設計されています。




食器洗い機には専用のリンス剤のみをご使用ください。

リンス剤ケースに他の物(食器洗い機用洗剤、液体洗剤など)を入れないでください。
製品が損傷する可能性があります。

リンス剤の補充のタイミング

食器を洗う頻度や使用するすすぎ補助剤の設定によって異なります。

リンス剤が必要になると、リンス剤警告灯()が点灯します。

ケースにはリンス剤を過剰に入れないようにしてください。

リンス剤の入れ方

		
ハンドルを持ち上げて、リンス剤ケースのキャップを開けます。	こぼれないように注意しながらリンス剤を注ぎ入れてください。	キャップを閉めてください

リンス剤使用量の調整

限られたリンス剤でより良い乾燥性能を達成するために、食器洗い機はユーザーによる消費を調整するように設計されています。以下の手順に従ってください。

1. ドアを閉め、製品の電源を入れてください。
2. 60秒以内にプログラムボタンを5秒以上押し、予約(Delay)ボタンを押すと設定モードに変わりリンス剤警告灯が点滅し始めます。
3. プログラムボタンをもう一度押して、使用状況に合わせて設定してください。ボタンを押すごとに以下のように変わります。

D1->D2->D3->D4->D5->D1 : 数字が大きくなるほどリンス剤を多く使用します

4. 5秒以上操作なし、もしくは電源ボタンを押すと設定が完了し、設定モードを終了します。

ソルト剤の補充について



注意: ソルト剤について

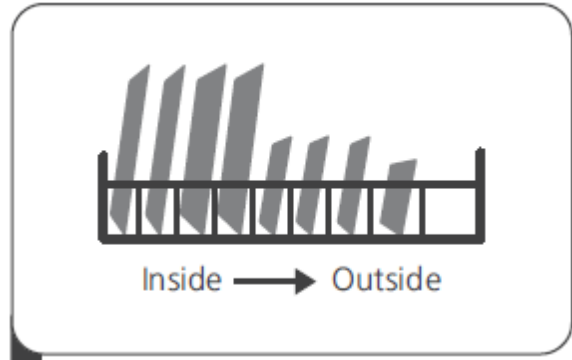
ヨーロッパの硬水地域では、硬水に含まれる次亜鉛素酸カルシウム(カルキ)を除去するためソルトを洗剤と同時に使用します。日本の軟水地域の場合は、ソルトを入れる必要はありません。

ソルト不足を表示するランプが点灯していても、運転に問題はありませんので、そのままご使用ください。

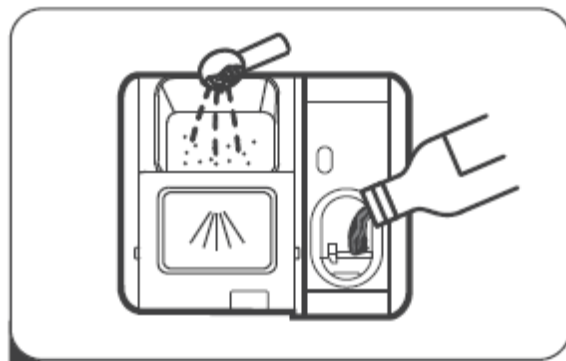
4. クイックユーザーズガイド



1. 食器に残っている大きなごみをあらかじめ取り除いてください。(予洗いを省略できます)



2. お皿を並べバスケットを挿入してください。

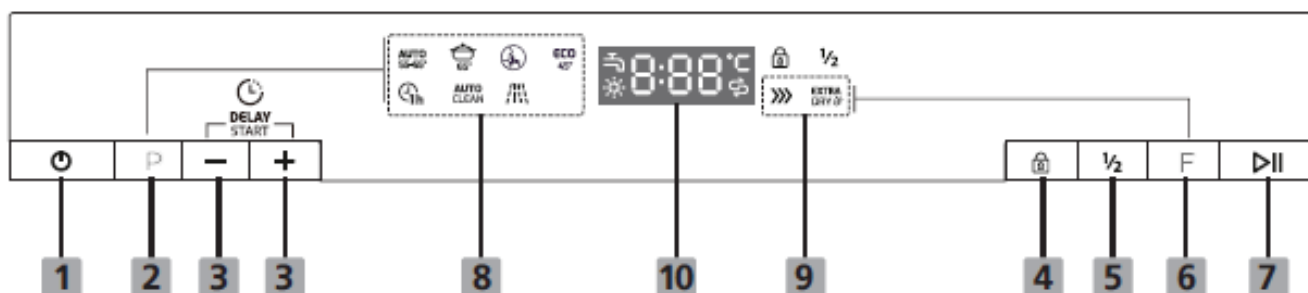






3. 洗剤ケースに洗剤とリンス剤を注入してください


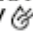



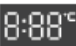


4. 最適なプログラムを選択しスタートします

5. コントロールパネル



<p>1 電源ボタン</p>	<p>このボタンを押して電源を入れます</p>	<p>2 プログラム選択ボタン</p>	<p>このボタンを押して最適なプログラムを選択します。プログラムライトが点灯します</p>
<p>3 予約タイマー + / -</p>	<p>“+” “-”ボタンで予約時間を選択します。最大 24 時間な範囲で設定できます</p>	<p>4 チャイルドロックボタン</p>	<p>コントロールパネルのボタン操作をロックします。電源ボタン以外のパネルの操作が出来なくなります</p>
<p>5 ハーフロード</p>	<p>半分の量もしくはそれ以下の量の食器を洗う場合に押します。消費電力・水を節約します。(強力・静音・ECO・1H プログラムの際に設定できます)</p>	<p>6 オプション選択ボタン</p>	<p>オプションを選択する際に使用します。選択したオプションランプが点灯します</p>
<p>7 スタート / 一時停止</p>	<p>洗浄プログラムのスタート、一時停止に使用します。</p>		
<p>8 プログラム</p>	<p>AUTO 自動洗浄 55-65°</p>	<p>汚れの少ない食器、普通の食器、汚れの多い食器、乾燥した食品の有無に関わらず、自動で検知して洗浄します。</p>	
	<p> 強力洗浄 65°</p>	<p>汚れのひどい食器類や、通常の汚れのある鍋、フライパン、食器など、乾燥した食べ物のある場合に選択します。</p>	
	<p> ウィスパー (静音洗浄)</p>	<p>低騒音、通常のエネルギー消費、夜の洗浄などに使用します。</p>	
	<p>ECO エコ洗浄 45°</p>	<p>鍋や皿、グラス、軽い汚れのフライパンなど、通常の汚れに適した標準的なプログラムです。</p>	
	<p> 1 時間洗浄</p>	<p>通常の汚れ物を素早く洗いたいときに使用します。</p>	
	<p>AUTO 庫内洗浄</p>	<p>このプログラムでは、食器洗い機自体を効果的に洗浄します。</p>	
	<p> 予洗い</p>	<p>その日のうちに洗う予定の食器のすすぎに使用します。</p>	

9 オプション	 急速	プログラムの時間を短縮します。(強力洗浄、ウイスパー洗浄、ECO、1時間洗浄プログラム使用時のみ設定できます)
	EXTRA DRY  追加乾燥	より乾燥させたい場合に設定します。(強力洗浄、ウイスパー洗浄、ECO、1時間洗浄プログラム時にのみ設定できます。)
10 ディスプレイ表示	 水栓警告灯	この表示が点灯している場合は、食器洗浄機の水栓が閉まっています
	 リンス剤警告灯	この表示が点灯している場合は、リンス剤が不足しています。適切に補充してください。
	 ソルト剤警告灯	この表示が点灯している場合は、ソルト剤が不足しています。適切に補充してください。(日本の水は軟水の為、必要ありません。)
	 時間表示	プログラムの残り時間、エラーコード、水温等を表示します。

6. プログラムガイド

プログラム	サイクル	洗剂量 予洗い／本洗い	時間 (分)	エネルギー消 費量 (kW/h)	消費水量 (L)	リンス剤
AUTO 55-65° 自動洗淨 55-65°	予洗い (45°C) 洗淨 (55-65°C) すすぎ すすぎ (60-65°C) 乾燥	4/13 g (タブレット 1 or 2)	80-150	0.723-1.201	9.8-13.1	●
 65° Intensive 強力洗淨	予洗い (50°C) 洗淨 (65°C) すすぎ すすぎ (65°C) 乾燥	4/13 g (タブレット 1 or 2)	205	1.378	15.3	●
 ウイisper (静音) 洗淨	予洗い (35°C) 洗淨 (60°C) すすぎ すすぎ (65°C) 乾燥	4/13 g (タブレット 1 or 2)	270	1.123	12.9	●
ECO 45° エコ洗淨	洗淨 (45°C) すすぎ すすぎ (60°C) 乾燥	17 g (タブレット 1)	235	0.704	9.0	●
 1時間洗淨	予洗い (35°C) 洗淨 (60°C) すすぎ すすぎ (60°C) 乾燥	4/13 g (タブレット 1 or 2)	60	0.897	13.3	●
AUTO CLEAN 自動庫内洗淨	予洗い 洗淨 (70°C) すすぎ すすぎ (70°C) 乾燥	4/13 g (タブレット 1 or 2)	145	1.056	13.2	●
 予洗い	予洗い	/	15	0.020	3.6	○



ECO プログラムは、通常の汚れている食器の洗淨に適しています。
この用途では、エネルギーと水の消費量的に最も効率的なプログラムです。

7. ご使用方法

エネルギーを節約するには

1. 食器の予洗いは、水とエネルギーの消費量の増加につながるため、お勧めしません。
2. 家庭用食器洗い機で食器を洗うことは、手洗いよりも消費するエネルギーと消費水量が少なくなります。

1. 下部バスケットと上部バスケットを引き出し、食器を入れて押し戻します。食器は最初に下部バスケット→上部バスケットの順に配置することをお勧めします。
2. 洗剤を入れます。
3. プラグをソケットに挿入します。給水栓が全開になっていることを確認してください。
4. ドアを閉じ、電源ボタンを押して、電源を入れます。
5. **P** ボタンでプログラムを選択すると、プログラムライトが点灯します。次に、開始/一時停止ボタンを押すと、サイクルが開始されます。

◆ サイクルの途中でプログラムを変更するには

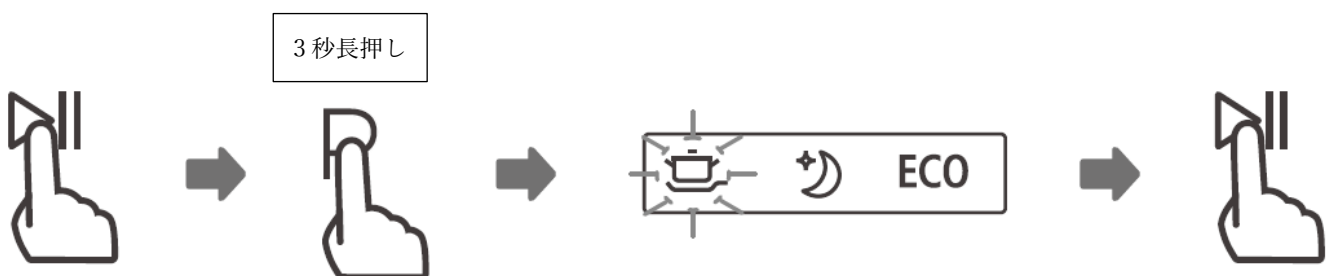
プログラムを変更できるのは、プログラムが短時間しか実行されていない場合(初期段階)のみです。

洗剤がすでに放出されているか、洗剤を含む洗浄水がすでに排出されている場合は、食器洗い機をリセットし、洗剤を補充する必要があります。

◆ 食器洗い機をリセットするには

以下の手順に従ってください。

1. 開始/一時停止ボタンを押して、洗浄を一時停止します。
2. プログラムボタンを3秒以上押し、プログラム選択モードになります
3. **P** ボタンを押し、プログラムを希望のサイクルに変更できます。



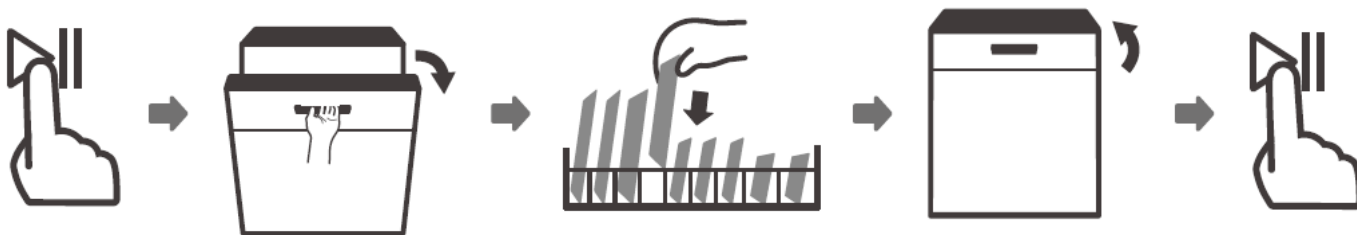
◆ 食器を追加するには

食器の追加は、洗剤ディスペンサーが開く前であればいつでも追加できます。

以下の手順に従ってください。

1. 開始/一時停止ボタンを押して、洗浄を一時停止します。
2. スプレーアーム停止後(約 5 秒後)、ドアを開くことができます。
3. 食器を追加してください。
4. ドアを閉めてください。
5. 開始/一時停止ボタンを押し、食器洗い機は 10 秒後にサイクルを開始します。

約 5 秒後



高温の蒸気で火傷をする可能性があるため、
サイクルの途中でドアを開けないでください。



8. 食器の入れ方

- 食器洗い機に対応している食器をご使用ください。
- 特定の項目については、可能な限り低い温度のプログラムを選択してください。
- 食器の破損を防ぐため、プログラム終了直後に食器洗い機からガラスやカトラリーを取り出さないでください。

以下のカトラリー/食器の洗浄には適していません

- 木製、ボーンチャイナ(骨董灰磁器)またはマザーオブパールのハンドルが付いたカトラリー
- 耐熱性のないプラスチック製品
- 耐熱性のない接着部品を備えた古いカトラリー
- 接着されたカトラリーまたは食器
- しろめ製(錫と鉛を混ぜた合金)の製品または木製製品、クリスタルガラス製品
- 錆びやすいスチール製品
- 木製の大皿
- 合成繊維製で作られた製品
- 漆喰の食器やはし、金箔入りの食器

注意が必要なもの

- グラスを大量に洗浄するとくすみが生じることがあります
- 銀とアルミニウムの製品は変色する可能性があります
- 食洗機で頻繁に洗浄すると釉薬模様が薄くなってしまう可能性があります

食器の入れ方に関する推奨事項

大量の食べ残しはこすり落としてください。鍋の焦げた食べ物の残りは柔らかくしておいてください。流水で皿をすすぐ必要はありません。食器洗い機の最高のパフォーマンスを引き出すために、食器を正しく入れてください。

(バスケットとカトラリーバスケットの機能と外観は、モデルによって異なる場合があります。)

- カップ、グラス、鍋/フライパンなどのアイテムは下に向けて入れてください。
- 湾曲したアイテム、またはくぼみのあるアイテムは、水が流れ出るように斜めに入れてください。
- すべての食器はしっかりと積み重ね、倒れないようにしてください。
- すべての食器は、洗浄中にスプレーアームが自由に回転できるように配置してください。
- 食器や容器の底に水が溜まらないように、開口部は下に向けてください。
- 食器やカトラリーのアイテムは、重ならないようにしてください。
- 破損を避けるために、グラスは接触しないように配置してください。
- 上部のバスケットは、グラス、コーヒー、ティーカップなどより繊細で軽い食器を収納できるように設計されています。
- 長さのあるナイフを直立させて配置すると危険です！
- カービングナイフなどの長くて鋭利なカトラリーは、上部バスケットに水平に配置する必要があります。
- 食器洗い機に食器を過多に入れないでください。良い洗浄効果と適正なエネルギー消費のためにも重要です。

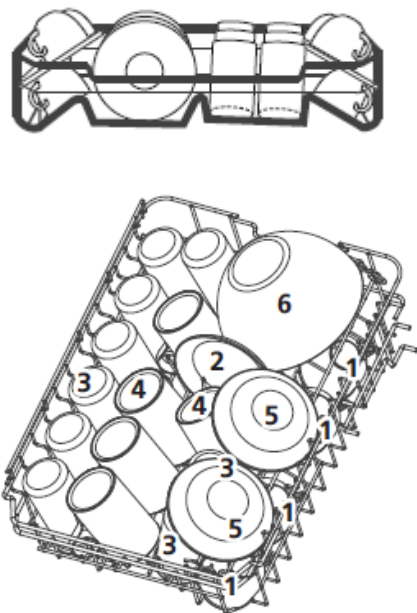


NOTE:

小さなアイテムはバスケットから落ちやすいため、食器洗い機で洗わないでください。

【プレート配置例】

上部バスケット



番号	アイテム
1	カップ
2	小皿
3	グラス
4	マグカップ
5	デザートボウル
6	ボウル

上部のバスケットは、グラス、コーヒー、ティーカップ、ソーサーなどのより繊細で軽い食器、汚れのひどくない皿、小鉢、浅い鍋を収納できるように設計されています。皿や調理器具は、水しぶきで動かないように配置してください。

カップ棚の折り返し方法

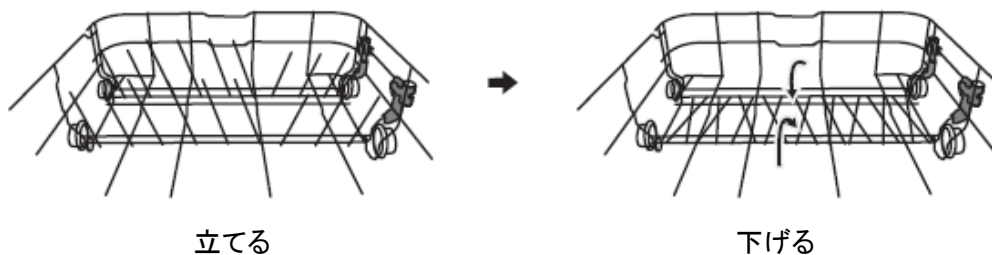
上段のバスケットに背の高いものを入れるスペースを確保するには、カップ棚を上に戻します。

高さのあるグラスを立てかけておくことができます。また、使用しないときは取り外すことも可能です。

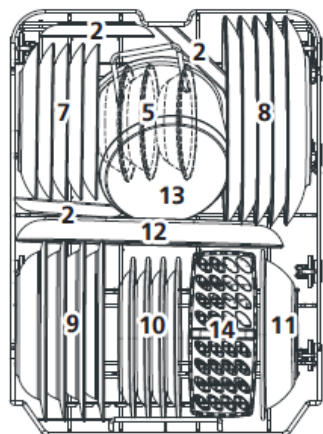


ラックの棚板を折り返す方法

下段のバスケットのスパイクには、お皿や大皿が入ります。下げることで、大きなものを入れるスペースを確保できます。



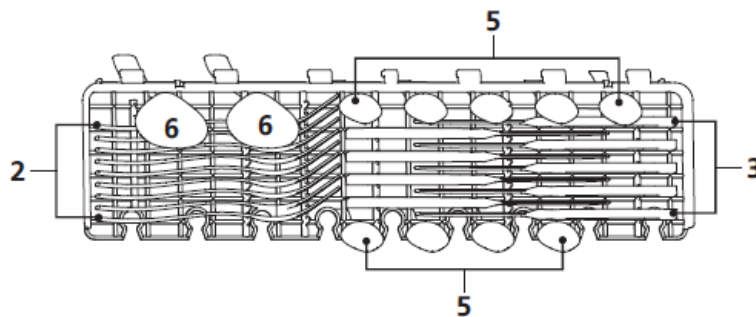
下部バスケット



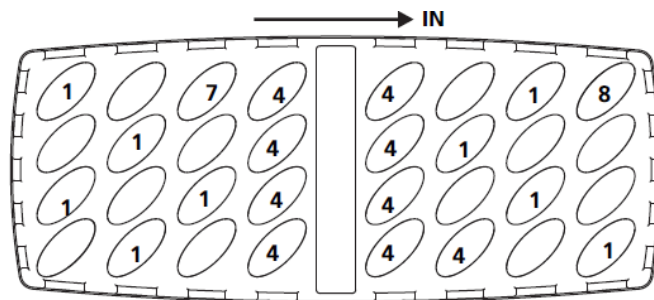
番号	アイテム
7	デザート皿
8	大皿
9	スープ皿
10	メラミンデザートプレート
11	メラミン製ボウル
12	オーバル皿
13	小鉢
14	カトラリーバスケット

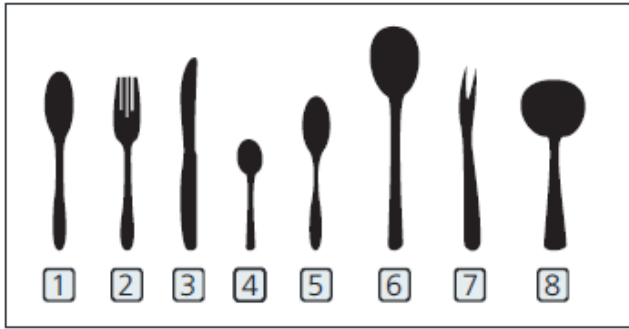
大きくて洗浄が難しいアイテム(鍋、フライパン、蓋、食器、ボウルなど)を下部のバスケットに入れることをお勧めします。上部スプレーアームの回転を妨げないように、ラックの側面に食器と蓋を配置してください。洗剤ディスペンサーの前には、開口部を塞がないようにするため最大直径 19cm以下のお皿の配置をお勧めします。

カトラリーラック



カトラリーバスケット





番号	アイテム
1	スプーン
2	フォーク
3	ナイフ
4	ティースプーン
5	デザートスプーン
6	サービングスプーン
7	サービングフォーク
8	レードル(お玉)

カトラリーは、適切な位置で互いに離れたカトラリーバスケットに配置する必要があります。十分な洗浄を行うため重ならないように配置してください。

警告

- ・カトラリー類の先端がトレイから突き出ないようにしてください。
- ・ナイフなどの鋭利なものは、先端を中心に向けて入れてください。
- ・効率的に洗浄をするために必ず標準的な積み方を参考にして食器を配置してください。



9. メンテナンスガイド

食器洗い機のお手入れ

◆ プラグは必ず外してください

清掃やメンテナンスを行う前に、必ずソケットからプラグを抜いてください。

溶剤や研磨剤による洗浄はしないでください。食器洗い機の表面とゴム部分の洗浄にも、溶剤や研磨剤による洗浄剤を使用しないでください。温かい石鹼水と布を使用してください。

内部の表面のシミや汚れを取り除くには、水で湿らせた布と少量のお酢、または食器洗い機専用の洗浄剤を使用します。

◆ 結露の予防対策

冬場は食器洗い機の結露防止対策を行ってください。洗浄サイクル後は毎回次の操作をしてください。

1. 食器洗い機への電力供給を止める。(電源プラグを抜く、もしくはブレーカーを落とす。)
2. 蛇口を締め、給水パイプを蛇口から外します。
3. 給水パイプと蛇口からの水を排出します。(鍋などの容器を使って水を集める)
4. 給水パイプを蛇口に再度接続します。
5. 底部にあるフィルターを取り外し、スポンジで水溜めに入っている水を吸い取ってください。

◆ 毎回の洗浄後

食器洗い後、蛇口を締め、湿気や臭いが内部に残らないよう、しばらくドアを少し開けたままにします。

◆ 長期間使用しない場合は

食器洗い機を空の状態で行う洗浄サイクルを実行し、電源プラグを取り外し、蛇口を締め、製品のドアを少し開いたままにしておくことをお勧めします。これにより、ドアシールが長持ちし、庫内で臭いが発生するのを防ぐことができます。

◆ ドアとドアシールのお手入れ方法

柔らかい湿った布でドアシールを定期的に掃除して、食べ物の付着物を拭き取ります。

食器洗い機に食器を入れる際に、食べ物や飲み物の残留物が食器洗い機のドアの側面に滴り落ちる可能性があります。ドアを閉める前に、汚れを拭き取ってください。

食器洗い機で臭いが発生する要因の1つは、ドアシールに付着した食べ物です。湿らせたスポンジで定期的に掃除することで、これを防ぐことができます。

◆ コントロールパネルのお手入れ

お掃除が必要な場合は、柔らかい布で拭いてください。

警告

- ドアロックや電気部品への水の浸入を防ぐため、いかなる種類のスプレークリーナーも使用しないでください。
- 傷がつく可能性があるため、外面に研磨クリーナーや研磨パッドを使用しないでください。ペーパータオルの中には、表面に引っかき傷や跡が残るものもありますのでご注意ください。

◆ 製品の移動

食器洗い機を移動する必要がある場合は、必ず垂直を保つようにしてください。

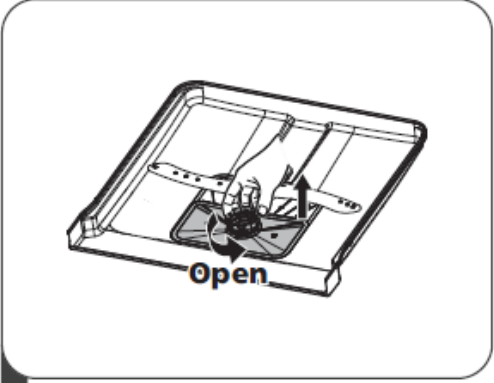
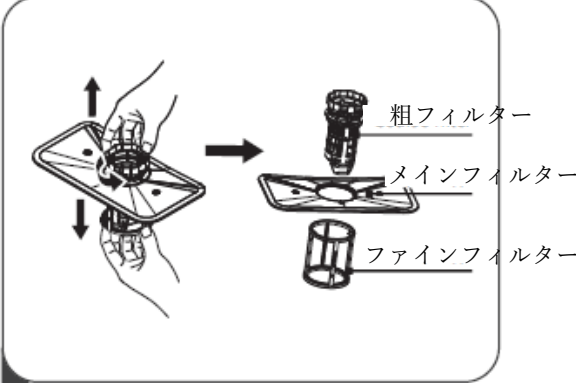
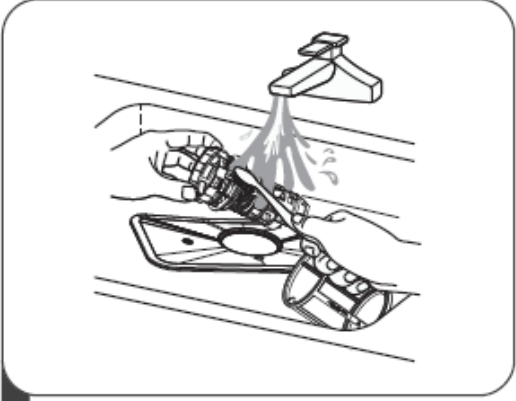
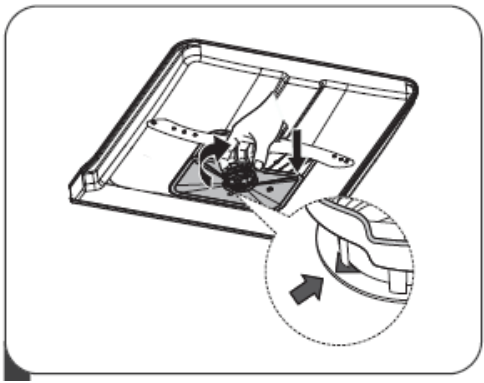
庫内のお手入れ方法

◆ フィルターシステム

庫内の底にあるフィルターシステムは、食べ物の破片などの異物を含む、洗浄サイクルで発生するごみを分別します。収集されたゴミはフィルターを詰まらせる可能性があるため、フィルターの状態を定期的にチェックし、異物をきれいに取り除き、必要に応じてフィルターシステムの部品を水で洗浄してください。

💡 NOTE:

イラストは参照用です。食器洗い機の型式によって形状などが異なる場合があります。

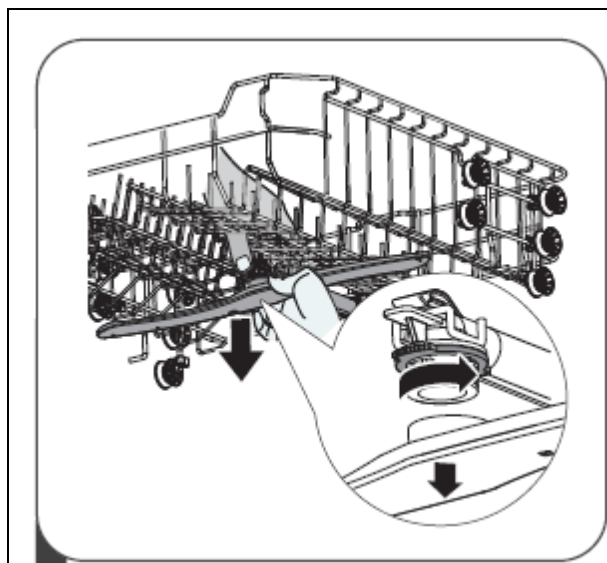
	
<p>1. 粗フィルターを持ち、反時計回りに回転させて、フィルターのロックを解除します。 フィルターを上を持ち上げて食器洗い機から取り出します。</p>	<p>2. ファインフィルターは、フィルターアセンブリの底から引き抜くことができます。 粗フィルターは、上部のタブをそっと押して引き離すことで、メインフィルターから取り外すことができます。</p>
	
<p>3. 大きな食べかすは、フィルターを流水ですすぎ洗浄できます。よりきれいにするには、柔らかいブラシを使用してください。</p>	<p>4. 分解と逆の手順でフィルターを再度組み立て、時計回りで矢印まで回転させてください。</p>

⚠ 警告

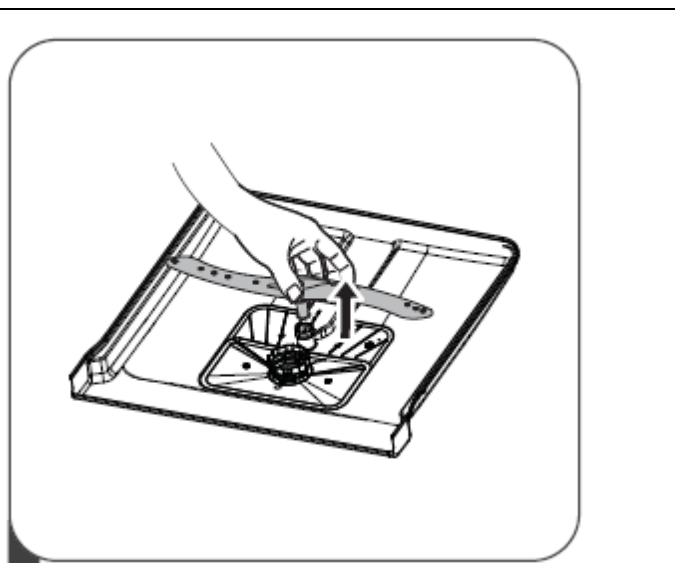
- フィルターを取り付けずに食器洗い機を使用しないでください。
- フィルターを締めすぎないでください。
- ゴミが排水口に入り込み、詰まる可能性がある為、フィルターは必ず順番通りにしっかりと戻してください。
- フィルターの不適切な装着は、製品のパフォーマンスを低下させ、食器や調理器具を損傷する可能性がある為ご注意ください。

◆ スプレーアーム

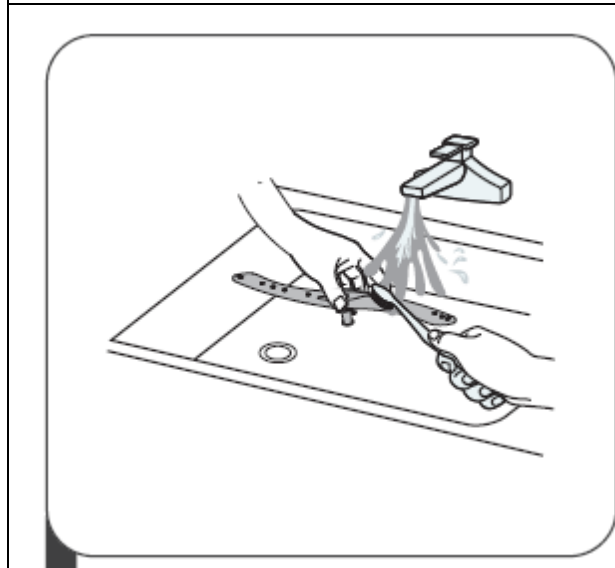
水垢や化学薬品がスプレーアームのジェットとベアリングを詰まらせるため、スプレーアームも定期的に清掃してください。



1. 上部スプレーアームを取り外すには、中央のナットを動かさずに保持し、スプレーアームを反時計回りに回転させて取り外します。



2. 下部スプレーアームを取り外すには、スプレーアームを上引き出します。



6. 石鹼水と温水でスプレーアームを洗い、柔らかいブラシを使用してきれいにします。よくすすいだ後戻してください。

10. 故障かな？

・サービスセンターに問い合わせる前に以下をご確認ください。

	問題	考えられる要因	解決方法
技術的な問題	食洗機が動かない	ヒューズが飛んでいませんか？	ヒューズを交換するか、回路ブレーカーをリセットしてください。
		回路が遮断されていませんか？	食器洗い機と同じ回路を共有している他の器具をすべて取り外してください。
		電源は入っていますか？	食器洗い機がオンになっていて、ドアがしっかりと閉まっていることを確認してください。 電源コードがコンセントに正しく差し込まれていることを確認してください。
		水圧が低くありませんか？	給水が正しく接続され、蛇口が開いていることを確認してください。
		ドアがきちんと閉まっていますか？	ドアをしっかりと閉めなおしてください。
	水が排水されない	排水ホースがねじれていませんか？	排水ホースを確認してください。
フィルターが目詰まりしていませんか		フィルターシステムを確認してください。	
流しが詰まっていますか？		台所の流しをチェックして、水がよく流れていることを確認します。問題が排水されていない台所の流しである場合は、水道業者へ連絡が必要な場合があります。	
一般的な問題	庫内に洗剤泡がある	不適切な洗剤を使用していませんか？	泡を避けるために食器洗い機用洗剤のみを使用してください。 これが発生した場合は、食器洗い機を開いて泡を蒸発させます。食器洗い機の底に冷水を 1L 入れます。食器洗い機のドアを閉じてから、任意のサイクルを選択します。最初に、食器洗い機は水を排出しますので、排水段階が完了したらドアを開き泡が消えたかどうかを確認します。必要に応じてその工程を繰り返してください。
		リンス剤がこぼれていませんか？	こぼれたリンス剤は必ずすぐに拭き取ってください。

	問題	考えられる事	解決策
一般的な問題	庫内が汚れている	着色剤入りの洗剤を使用 していませんか？	着色剤無しの洗剤を使用してください。
	内部に白い水垢がある	硬水のミネラル成分(カルシウム・マグネシウム)によるものではありませんか？	庫内をきれいにするには食器洗い機用洗剤と柔らかい布を使用し、ゴム手袋を着用しクリーニングしてください。食器洗い機用洗剤以外のクリーナーは泡が発生する恐れがある為使用しないでください。
	カトラリーに錆汚れがある	カトラリーは錆びる可能性があります	
		食器洗い機用のソルトを追加した後、プログラムが実行されなかったか、微量のソルトが洗浄サイクルに混入した可能性はありますか？	クイックウォッシュプログラムを実行してください。 食器洗い機用のソルトを加えた後は、食器洗い機に食器は置かないでください。 ※ターボ機能(存在する場合は)は選択しないでください。
	リンス剤の蓋がゆるんでいませんか？	リンス剤の蓋がきちんと閉まっているか確認してください。	
騒音	庫内で叩くような音がする	スプレーアームがバスケット内のアイテムに当たっていませんか？	プログラムを中断し、スプレーアームの回転を妨げている食器を再配置してください。
	庫内でガラガラと音がする	庫内で食器類が動いていませんか？	プログラムを中断し、食器を正しく並べ替えて下さい。
	水道管で叩くような音がする	設置または配管が原因の可能性はありますか？	食器洗い機の機能には影響しません。疑わしい場合は、適切な資格を持つ水道業者に連絡してください。
上手く洗浄出来ない	食器がきれいになっていない	食器が適切に配置されていますか？	「食器の入れ方」を参照して正しく入れ直してください。
		選択したプログラムの洗浄力が弱くありませんか？	「プログラムガイド」を参照しプログラムを再度選択してください。
		洗剤不足ではありませんか？	洗剤を追加するか、洗剤の種類を変えてください。
		スプレーアームの回転をアイテムが妨げていませんか？	スプレーアームが自由に回転できるように、アイテムを並べ替えてください。
		フィルターが汚れていませんか？正しく設置されていますか？(スプレーアームジェットが詰まっている可能性があります)	フィルターをクリーニングし正しく取り付けてください。スプレーアームをクリーニングしてください「スプレーアームのクリーニング」を参照してください。

	問題	考えられる事	解決策
上手く洗淨出来ない	ガラス製品の曇り	軟水と多すぎる洗剤の組み合わせによる可能性があります	軟水を使用している場合は、洗剤の使用量を減らし、より短いサイクルプログラムを選択してガラス製品を洗淨してください。
	皿に黒または灰色のマーク	アルミニウム製のアイテムが食器をこすった可能性があります	除去するには、中性研磨クリーナーを使用してください。
	洗剤ケースに洗剤が残っている	食器が洗剤ケースを塞いでいませんか？	食器を正しく配置してください。
上手く乾燥出来ない	食器が乾いていない	食器の配置によるものではありませんか？	食器を正しく配置してください。
		リンス剤が少なすぎていませんか？	リンス剤の量を増やしディスペンサーに補充してください。
		食器を取り出すのがはやくすぎませんか？	洗淨後すぐに食器を取り出さないでください。洗淨後は蒸気が逃げられるように、ドアを少し開き、内部が安全な温度に下がるまで食器に触れないで下さい。 上のバスケットからの水が滴らないように、取り出す際は下のバスケットから取り出して下さい。
		間違ったプログラムを選択していませんか？	短いプログラムでは、温度が低くなり、洗淨性能が低下するため、洗淨時間が長いプログラムを選択してください。
		低品質のコーティングを施したカトラリーを使用していませんか？	これらのアイテムは水切れが通常より悪い為食器洗い機での洗淨には適していません。

11. エラーコード

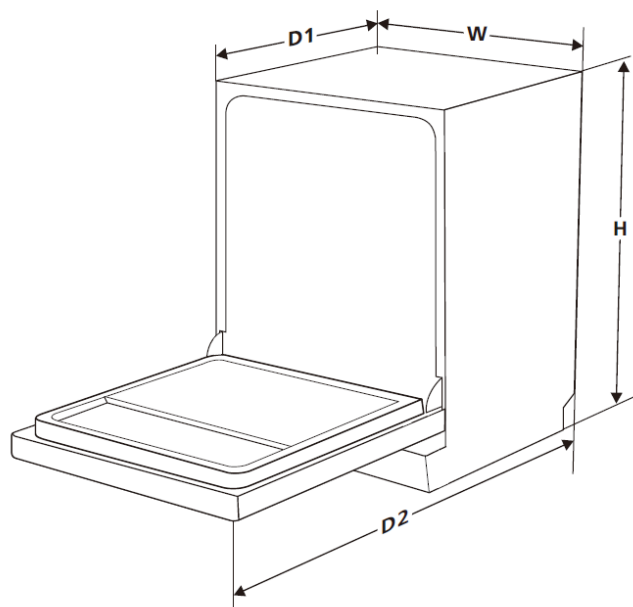
故障がある場合、食器洗い機はエラーコードを表示します。

エラーコード	意味	考えられる原因
E1	給水時間が長すぎる	蛇口が開いていない可能性があります 給水が制限されている可能性があります 水圧が低すぎる可能性があります
E3	水温が低い	ヒーターが故障している可能性があります
E4	水漏れ	部品が水漏れを起こしている可能性があります
Ed	メインとディスプレイ回路基板間の通信障害	回路・ワイヤーが切れている可能性があります

⚠ 警告

- ご自身で修理したり、専門スタッフ以外の修理は、ユーザーの安全に重大なリスクを引き起こし、製品保証に影響する可能性があります。
- 水漏れの場合は、まず蛇口の元栓を閉めてからサービスセンターへ連絡して下さい。
- 入れ過ぎやわずかな水漏れで庫内に水が溜まっている場合、食器洗い機を再起動する前に、余分な水を取り除いて下さい。
- 解決できないエラーがある場合は、サービスセンターへお問い合わせください。

外形図



高さ(H)	815mm
幅(W)	448mm
奥行き(D1) : ドアを閉めた状態	570mm
奥行き(D2) : ドアを開けた状態	1150mm



日本輸入総発売元 ジンアンドマリー株式会社

〒335-0031 埼玉県戸田市美女木 5-21-7

TEL: 048-422-1143 FAX: 048-421-1274

e-mail: info@jinandmarry.com ホームページ: www.jinandmarry.com