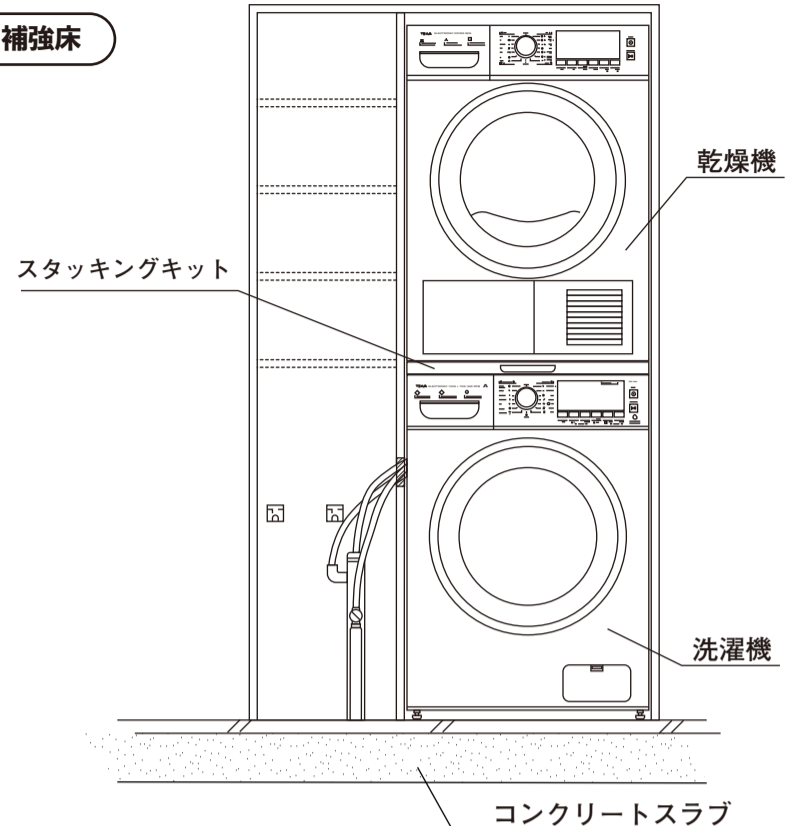


洗濯機、乾燥機の積重ね（スタッキング）設置方式時における床面の強度確認、補強例

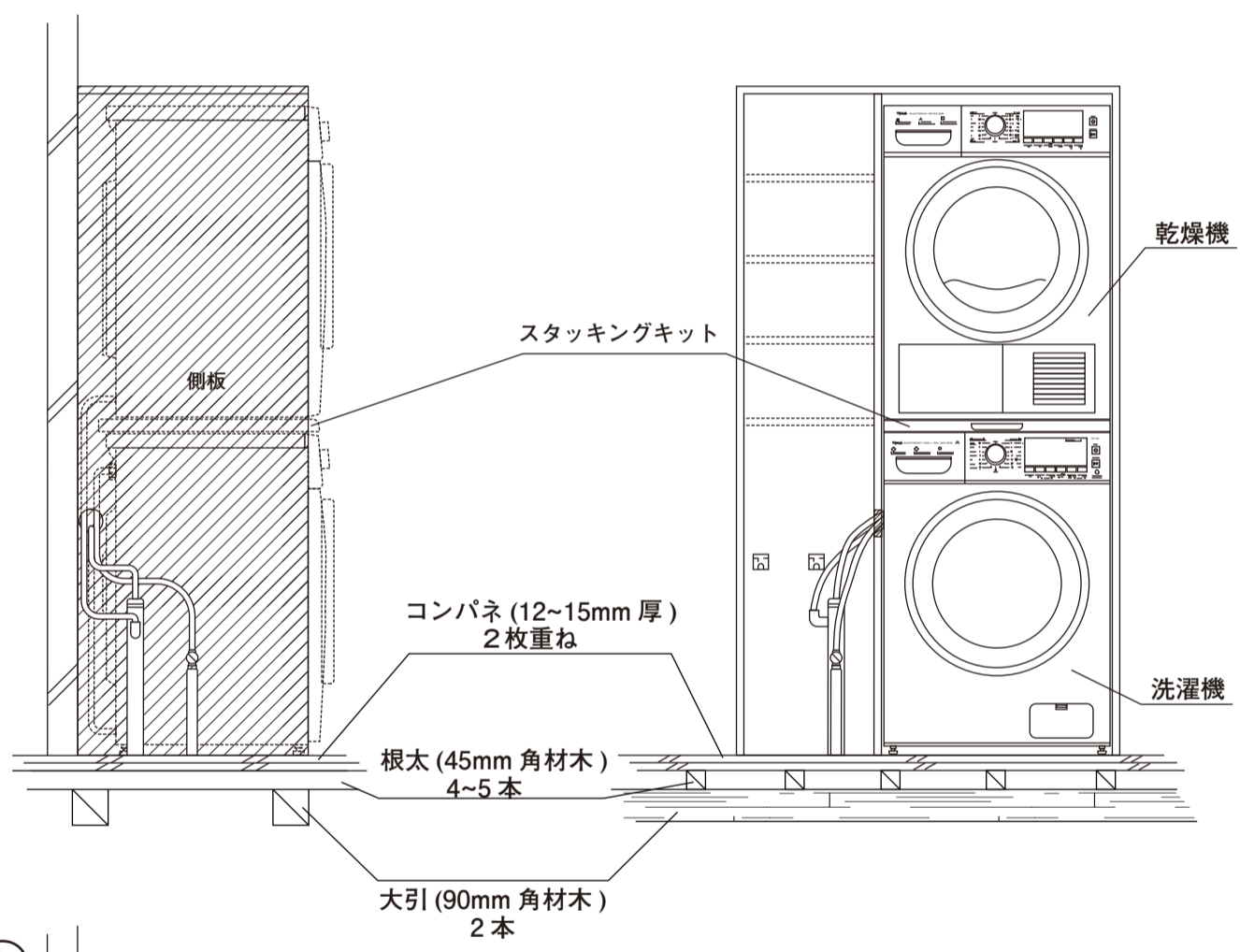
コンクリート補強床



■製品を設置する床面は下記に示されるような方法で十分に補強を行ってください。
 また、床面が水平であることを確認して、製品のアジャスターで微調整を行ってください。
 製品のアジャスターが床面にしっかりと接地されて動かないことを確認してください。脱水時に、故障、破損などが発生する原因になります。

※床材とコンクリートスラブは隙間なく密着していることを確認してください。

木造床下



置床（マンションタイプ）

